

STRIP

Frigomeccanica

Frigomeccanica

via Salinello, 27/29
64018 Tortoreto (TE)
Tel. 0861 7712
Fax 0861 788122

Via del Progresso
64023 Mosciano S. Angelo
Tel. 085 80793
Fax 085 8071464

www.frigomeccanica.com
info@frigomeccanica.com



Frigomeccanica

STRIP



Design **Roberto Garbugli**



YACHT BAR
pag. 16.27

OPTICAL BAR
pag. 42.51

JEANS BAR
pag. 62.67

WEB BAR
pag. 4.15

METAL BAR
pag. 28.41

SKIN BAR
pag. 52.61

FASHION BAR
pag. 68.77







In questa proposta sia il piano di servizio che il pannello frontale sono in vetro opalino temprato. Opzionale: il piano di servizio ed il frontale possono essere retroilluminati come nella foto.

In this proposal both the service top and the front panel are in tempered opal glass. Optional: the service top and the front panel can be back-lit like in the photo.







I piani degli angoli sono in acciaio inox satinato mentre tutti i profili sono in alluminio sabbiato.

The corner unit surfaces are in satin-finish stainless steel while all the profiles are in sand-blasted aluminium.



Yacht bar





Il rivestimento in teak ed i profili in alluminio evocano in questa proposta atmosfere nautiche e mediterranee

The teak panelling and aluminium profiles in these proposals evoke nautical and Mediterranean themes.





La bancalina di servizio in acciaio inox con finitura "tela di lino" garantisce una grande facilità di pulizia ed una eccellente resistenza nel tempo.

The stainless steel service countertop with "linen" finish guarantees easy cleaning and excellent wear in time.







Metal bar





Bancalino in vetro trasparente e sottopiano aperto: una delle tante combinazioni del programma Strip per un locale veramente all'avanguardia.

Clear glass countertop and open area below the top: one of many combinations in the Strip Programme for distinctly avant-garde premises.



Frontale in alluminio spazzolato, angoli squadrati e linee pulite proiettano nel futuro l'ambiente dove l'arredo è collocato.

Brushed aluminium front, squared corners and clean lines project the furnished area into the future.







E' semplice attivare un servizio di ristorazione veloce al bar inserendo alcuni elementi: un forno a sollevamento (lift-matic), un piano cottura ad induzione, una friggitrice, una vaporiera ed un fry-top. E anche l'aperitivo caldo e servito!

It is easy to activate a speedy bar counter refreshment service, simply insert a few elements: a lift-matic oven, and induction cooking surface, a fryer, steam cooker and a fry-top. Even a warm appetizer can be served!





Esempio di banco attrezzato per preparazione cocktail e di retrobanco attrezzato per cottura.

An example of an equipped counter for the preparation of cocktails and a well-equipped rear counter for cooking.









Lo strip optical propone un frontale molto originale in bilico tra passato e futuro oltre ogni tendenza.

Optical Strip comes with a highly original front balanced between the past and the future, overcoming fashion trends.



La vetrina gelati Alba concentra i vantaggi di una vetrina professionale con dimensioni di ingombro minime. Disponibile sia con vaschette da 5,2 lt. che da 4,2 lt.

The Alba ice-cream display case encompasses all the advantages of a professional display case even in reduced dimensions. Available with 5.2 l or 4.2 l ice-cream tubs.







Skin bar





Lo Strip Skin riproduce il caldo effetto della pelle in maniera ecologica e senza danno per la natura.

Fanno parte del programma Strip le nuove specchiere d'arredo modulari e le vetrine fredde con vetri dritti.

Strip Skin reproduces the warm feel of leather while being eco-friendly.

Also part of the Strip Programme are the new modular design mirrors and cold food display cases with straight glass.



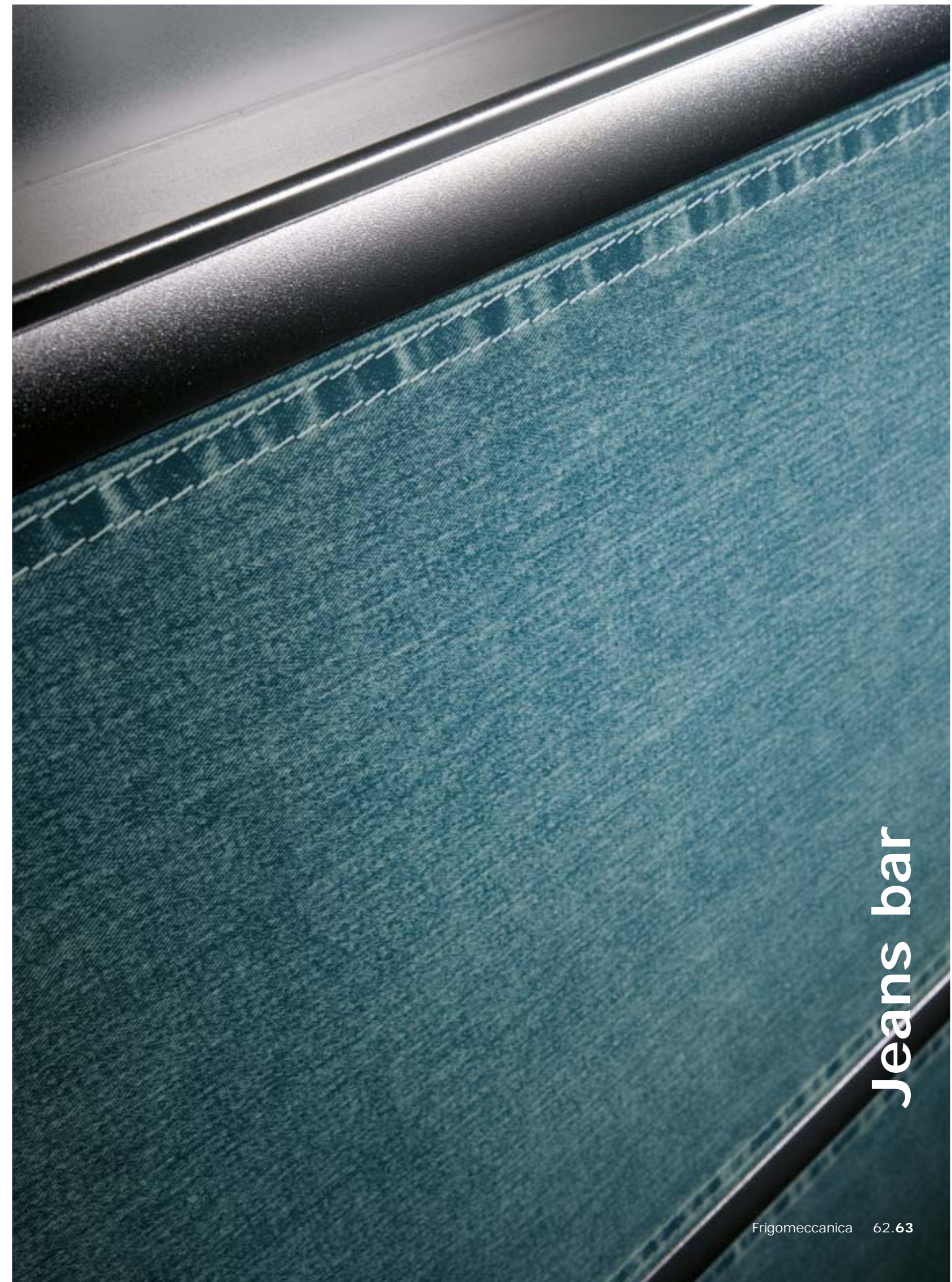




L'espositore a parete con mensole in vetro, è indicato come retrobanco là dove ci sono esigenze di spazio, o come arredo di pareti.

The wall display stand is fitted with glazed shelves and it may serve as a back counter unit - when there is a lack of space - or as a wall unit.





Jeans bar





Lo Strip jeans propone un frontale giovane ed originale. Le piramidi espositive sono una valida alternativa alle alzate tradizionali. Nella pagina che precede le piramidi sono inserite nella nuova specchiera d'arredo.

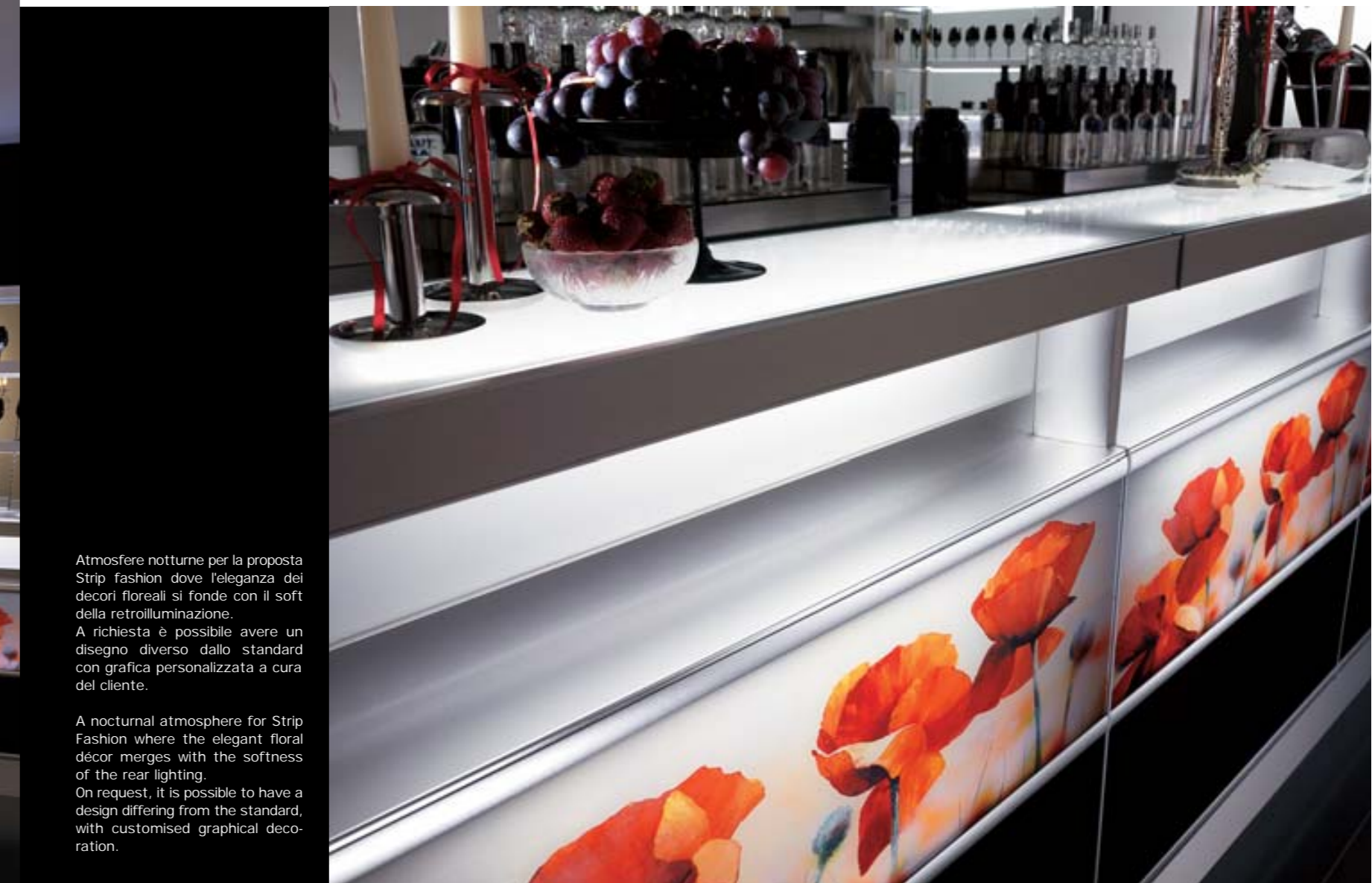
Strip Jeans comes with a youthful and original front. The pyramid-shaped display elements are an excellent alternative to traditional shelving. The previous page shows the pyramids fitted into the new decorative mirror.





Fashion bar





Atmosfera notturna per la proposta Strip fashion dove l'eleganza dei decori floreali si fonde con il soft della retroilluminazione.

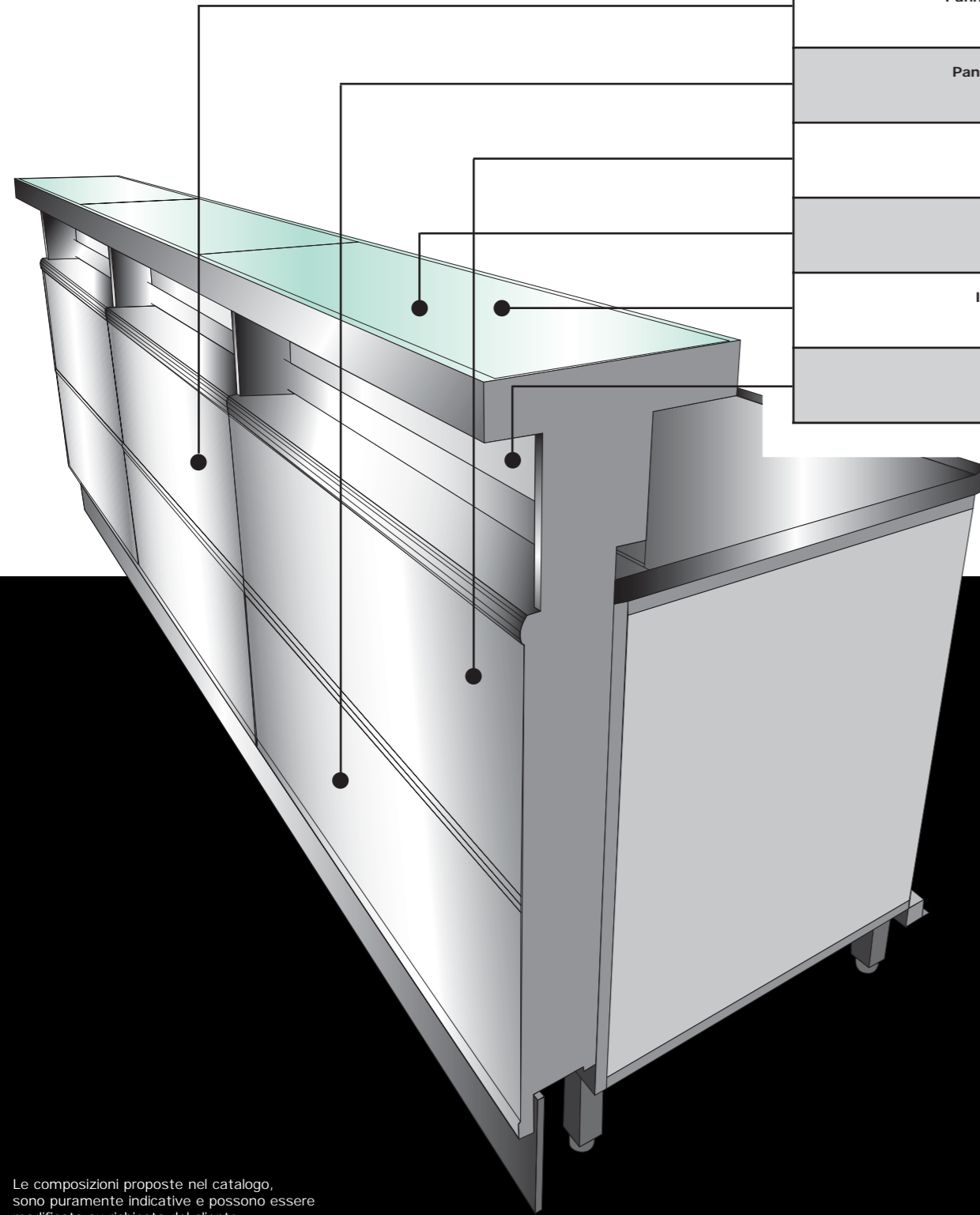
A richiesta è possibile avere un disegno diverso dallo standard con grafica personalizzata a cura del cliente.





Fashion bar 76.77

Scheda tecnica
Scheda tecnica



Estetica e Tecnologia Aesthetics and technology	WEB BAR	YACHT BAR	METAL BAR	OPTICAL BAR	SKIN BAR	JEANS BAR	FASHION BAR
Pannello Frontale superiore Upper front panel	Vetro opalino Opal glass	Teak Teak	Alluminio Satinato Satin-finish aluminium	Laccato nero lucido Lacquered in bright black	Effetto pelle Leatherette	Effetto jeans Jeans-effect	Vetro decorato fantasia Glass panel with decorative pattern
Pannello Frontale inferiore Lower front panel	Vetro opalino Opal glass	Teak Teak	Alluminio Satinato Satin-finish aluminium	Laccato nero lucido Lacquered in bright black	Effetto pelle Leatherette	Effetto jeans Jeans-effect	Vetro decorato nero Glass panel decorated in black
Illuminazione Pannello Panel lighting	Lampada fluorescente Fluorescent lamp	--	--	--	--	--	Lampada fluorescente Fluorescent lamp
Bancalina Countertop	Vetro opalino Opal glass	Acciaio inox (tela di Lino) Stainless steel (linen finish)	Vetro trasparente Clear glass	Vetro opalino Opal glass	Vetro opalino Opal glass	Acciaio inox (tela di Lino) Stainless steel (linen finish)	Vetro opalino Opal glass
Illuminazione Bancalina Countertop lighting	Lampada fluorescente Fluorescent lamp	--	--	Lampada fluorescente Fluorescent lamp	Lampada fluorescente Fluorescent lamp	--	Lampada fluorescente Fluorescent lamp
Sottobancalina Under countertop	Vetro opalino Opal glass	Vetro opalino Opal glass	Aperto Open	Vetro opalino Opal glass	Vetro opalino Opal glass	Vetro opalino Opal glass	Vetro opalino Opal glass

Caratteristiche tecniche

Impianto refrigerante celle bar ventilato, statico o con serpentina iniettata
 Termostato/Termometro digitale con sbrinatorio automatico e parametri programmabili
 Lavelli con isolamenti termico
 Luce cella bar 230 volt
 Resistenza antiappannante e di sbrinatorio su vetrine fredde
 Celle bar in acciaio AISI 304 colbentate con poliuretano ecologico 38-40 Kg/Mc costruite in unico pezzo
 Cavalletti in acciaio verniciati a polveri epossidiche con piedi regolabili
 Pedana antisdrucciolo in multistrato e PVC
 Scocca vetrine fredde in acciaio AISI 304 con spigolo arrotondati su 4 lati
 Motori esterni o interni 230/50Hz: a richiesta tropicalizzati e con tensioni diverse
 Bancalina in Acciaio Inox, vetro

technical Characteristics

Bar refrigerator cooling system: static, ventilated or wick injected coil
 Thermostat/digital thermometer with automatic defrost function and programmable settings
 Thermally insulated sink bowls
 Lighting 230 volt for bar refrigerators
 Anti-misting and defrost element fitted to cooled showcases
 Bar refrigerators in AISI 304 steel, insulated with environmentally friendly polyurethane (38-40kg/mc) and manufactured en-bloc
 Stands and structure in epoxy-painted steel with adjustable feet
 Non-slip footboards in PVC and plywood
 Cooled showcase body in AISI 304 steel with edges rounded on 4 sides
 230/50 Hz internal or external motors, available tropicalised and with different voltages on request
 Bar top materials: Marble, Granite and Synthetic Stone

Le composizioni proposte nel catalogo, sono puramente indicative e possono essere modificata su richiesta del cliente.

The combinations shown in the catalogue, are purely indicative and can be modified on customers' request.





Credits

Coordination:
Enzo Di Serafino
Design:
**Roberto Garbugli &
Centro Ricerche e Sviluppo
Frigomeccanica**

Photo: **33 Multimedia Studio**
Graphic Design: **33 Multimedia Studio**
Stylar: **Claudia Ugucioni**
Films: **Selecolor Firenze**
Print: **Grapho5**

Si ringrazia lo **Yacht Club Milano**
Piazza Balamonti, 5
per la collaborazione.